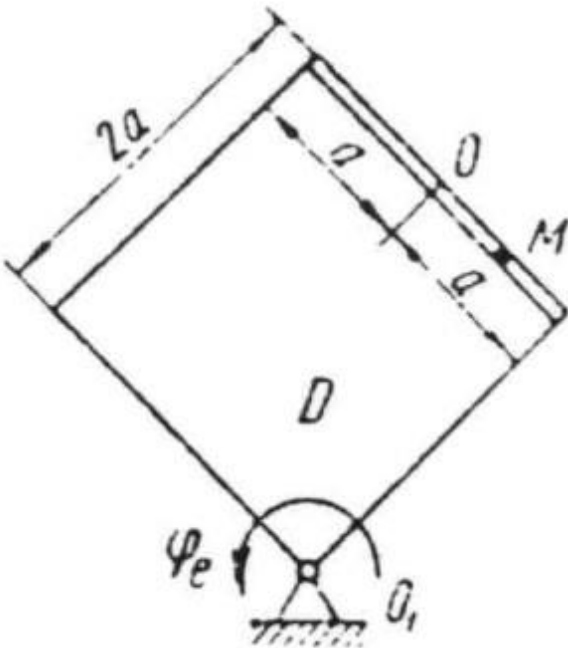
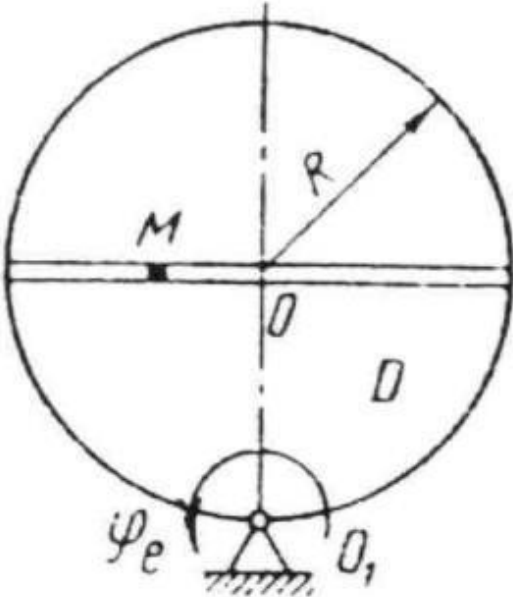


Dla układu jak na rysunku o określonych wymiarach, stałej prędkości kątowej. Wyznaczyć prędkość i przyspieszenie bezwzględne punktu M.

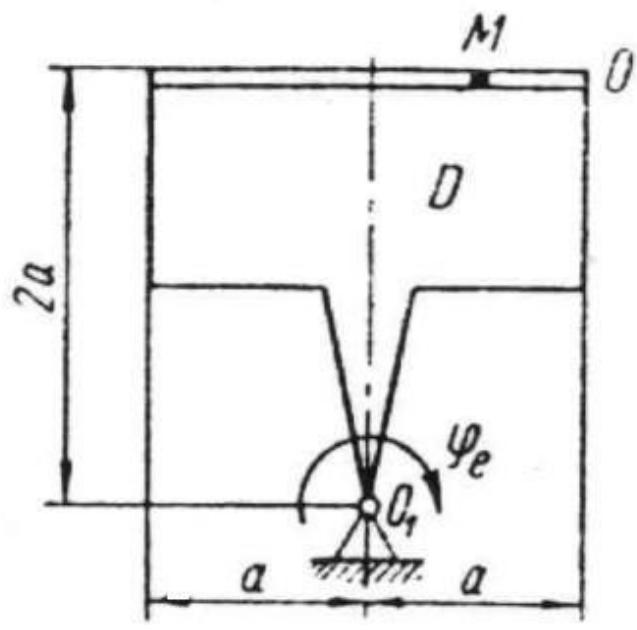
1



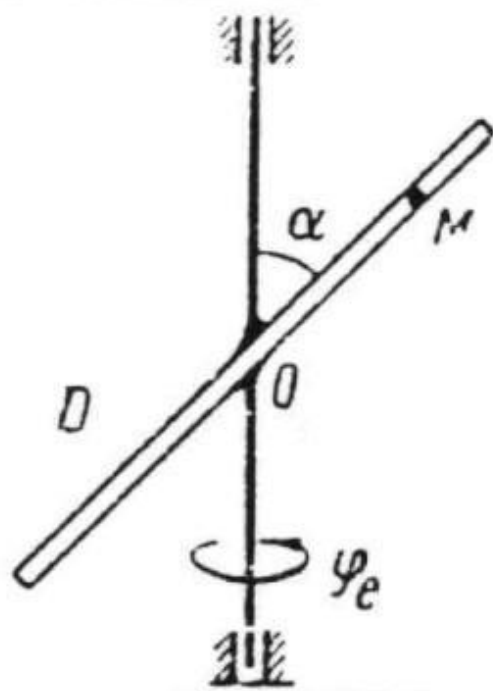
2



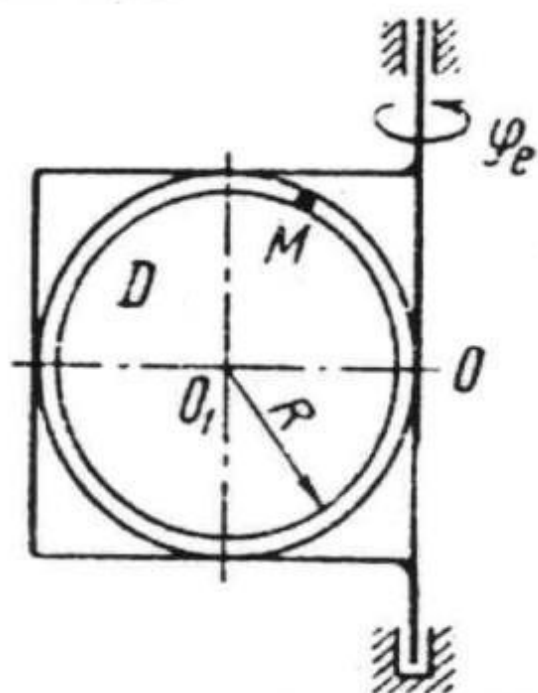
3



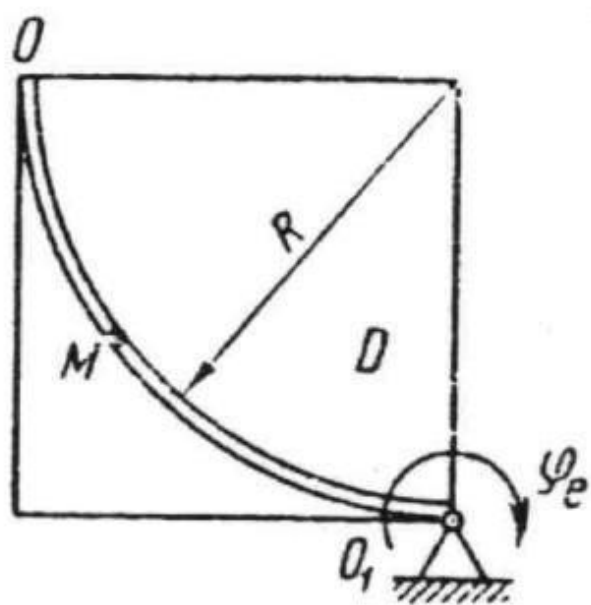
4



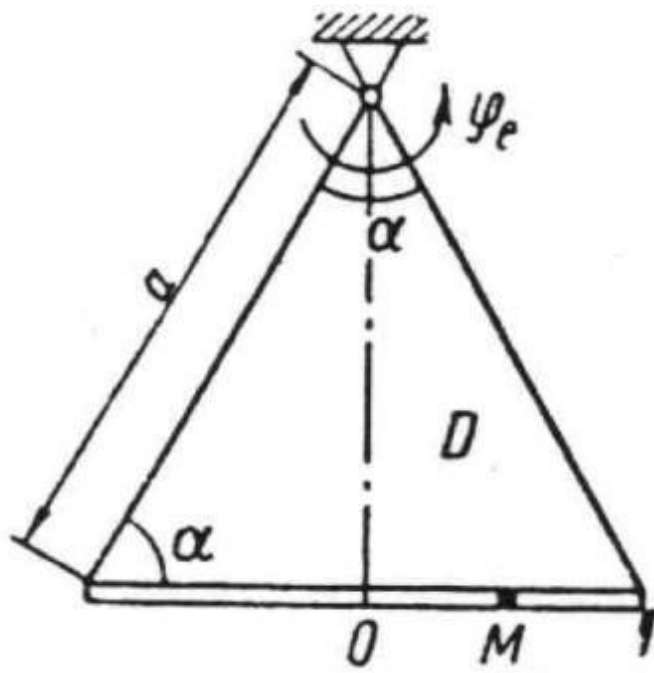
5



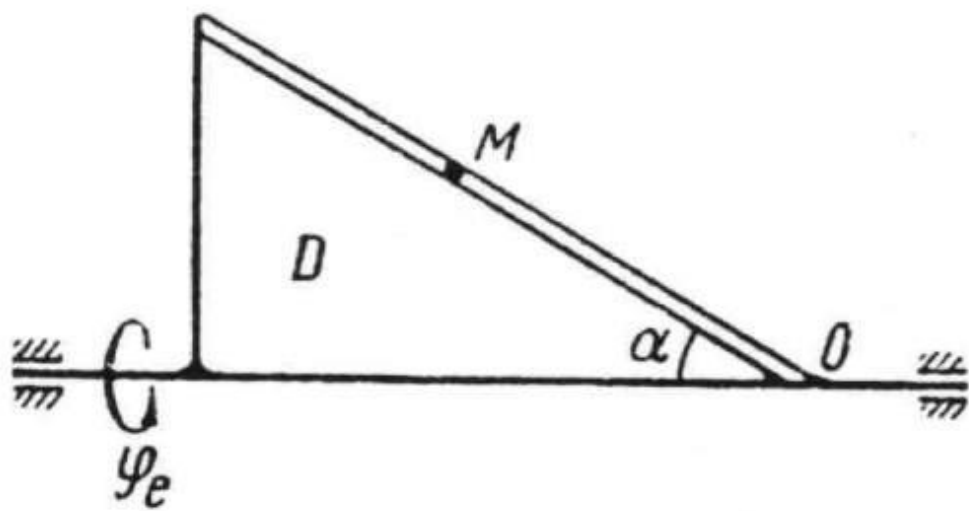
6



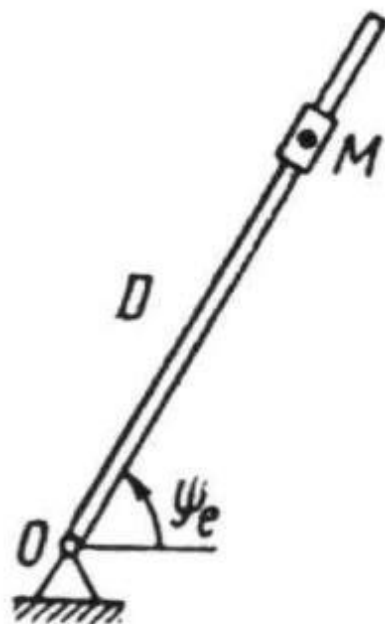
7



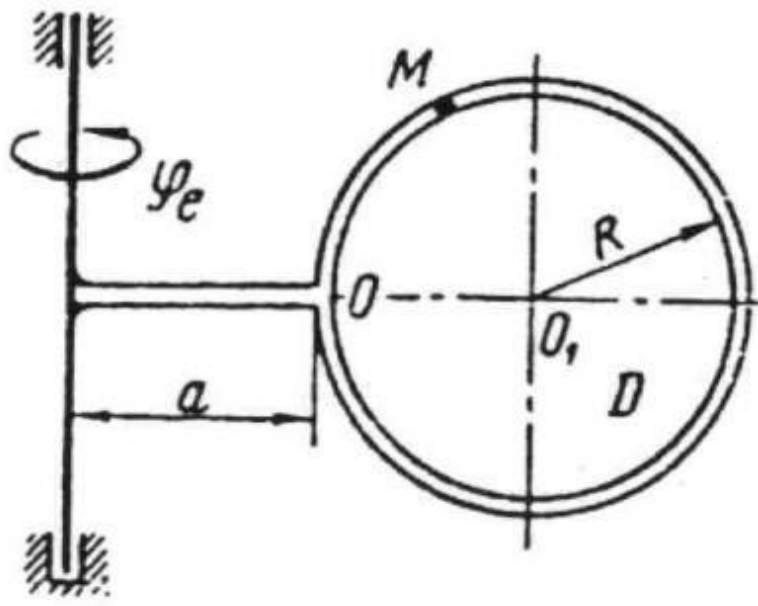
8



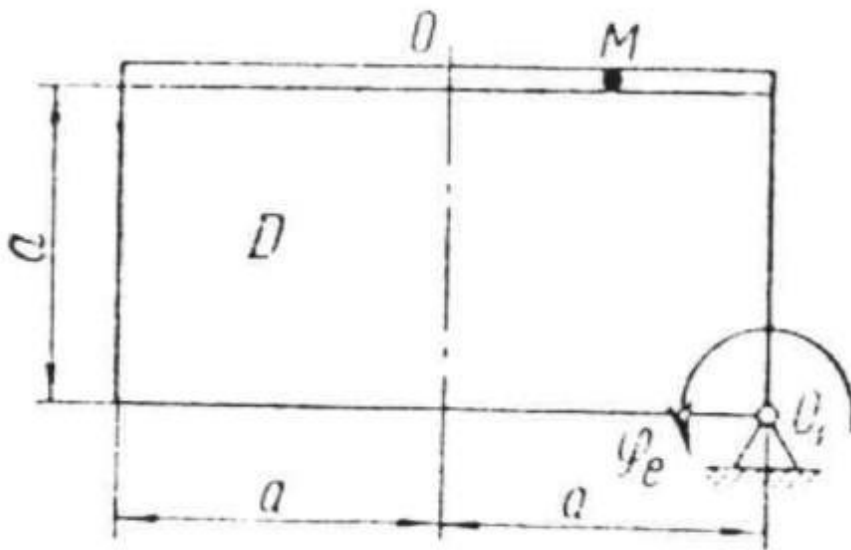
9



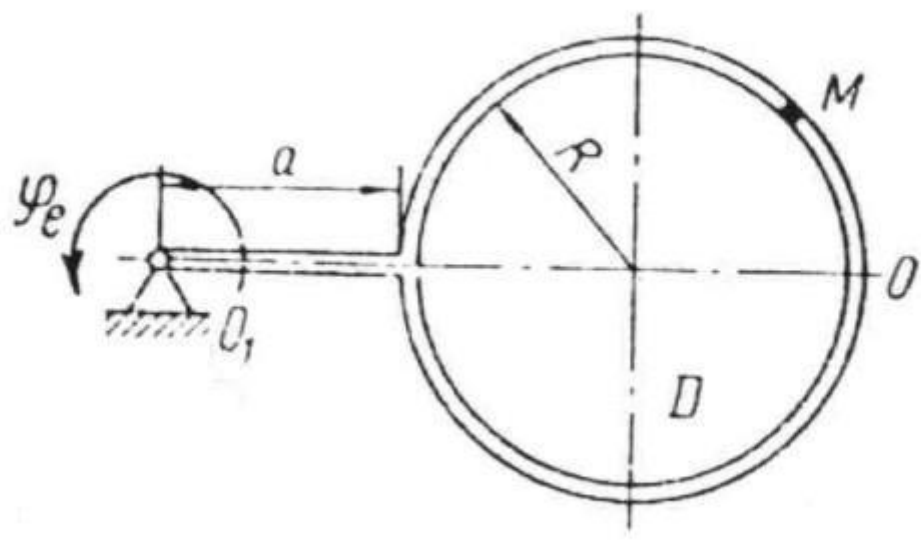
10



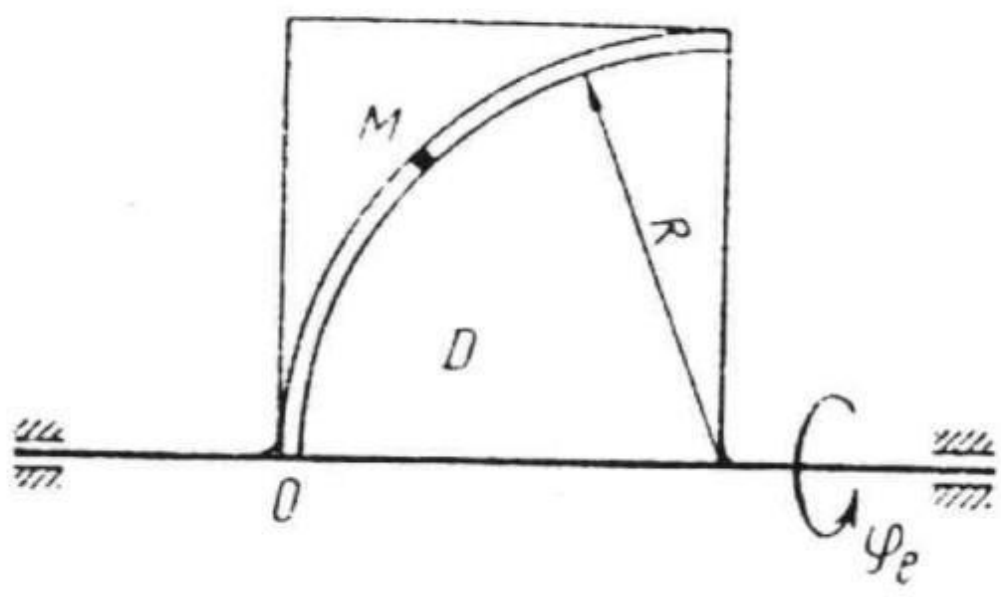
11



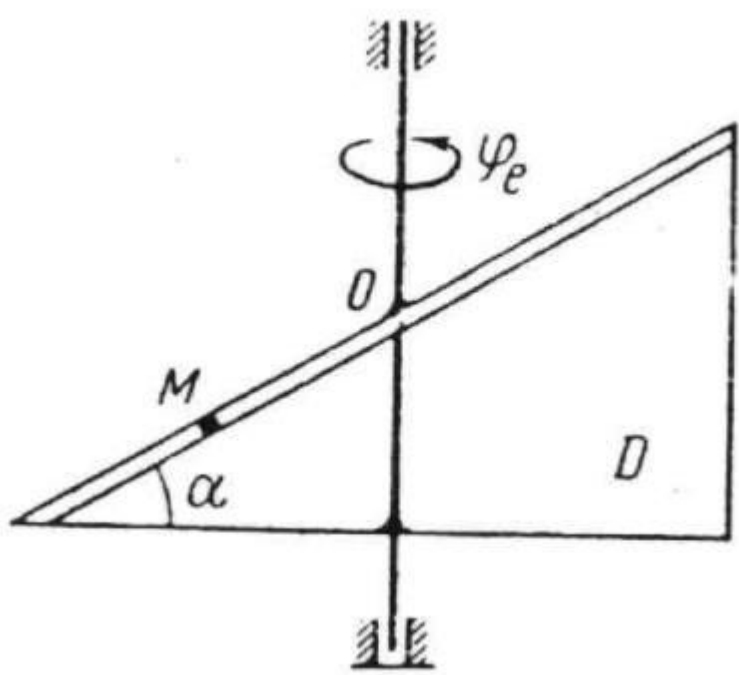
12



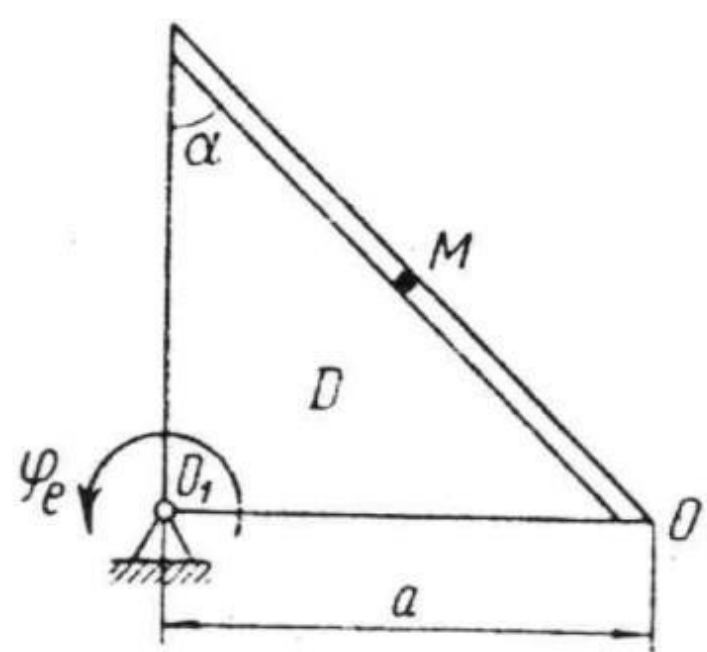
13



14

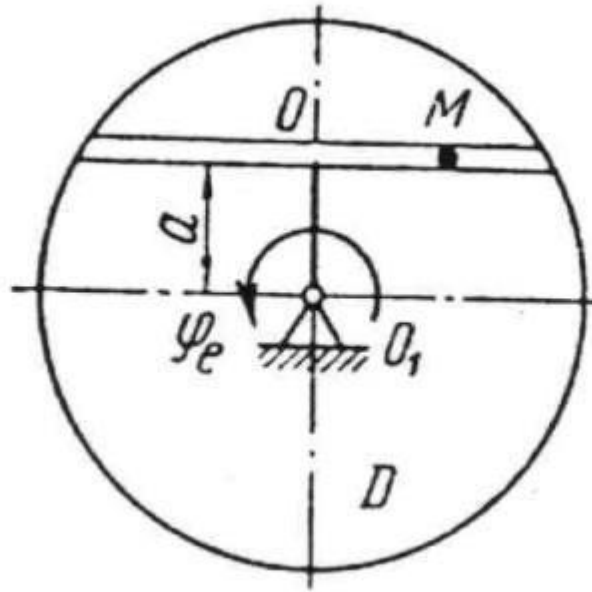


15

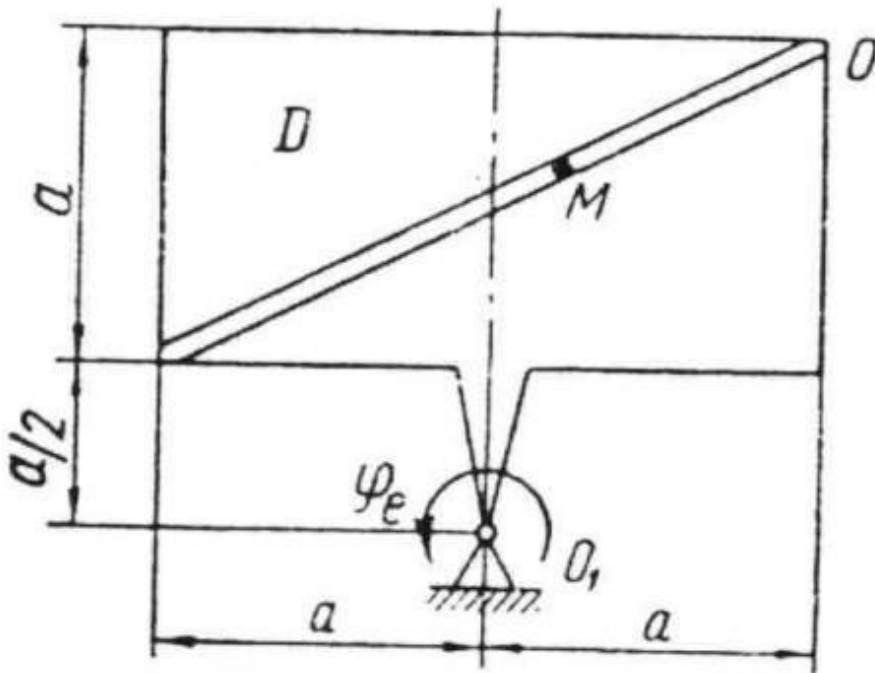




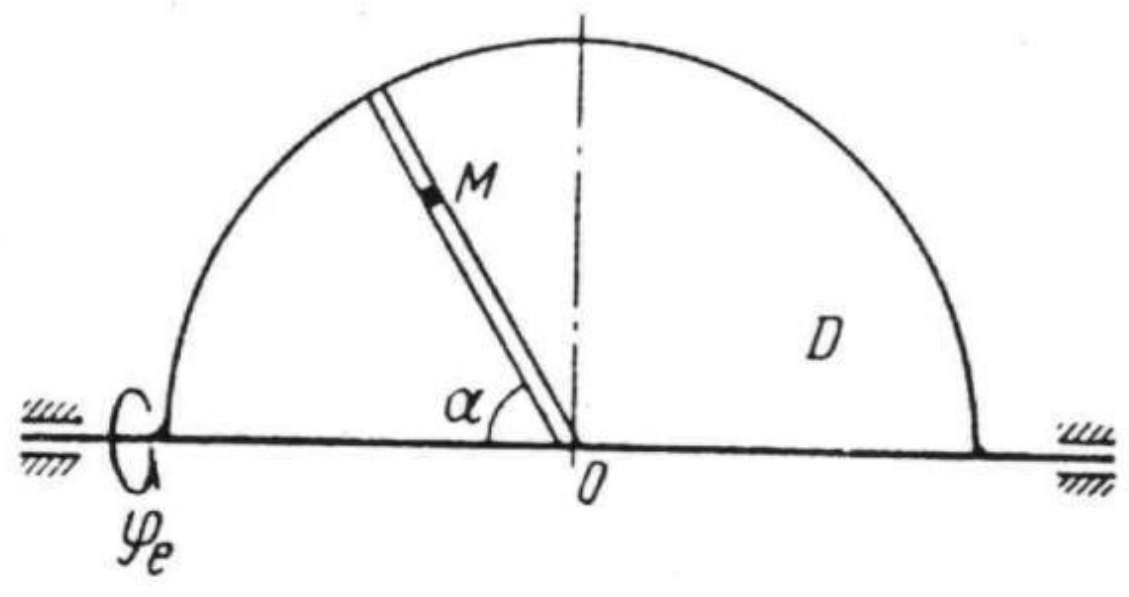
16



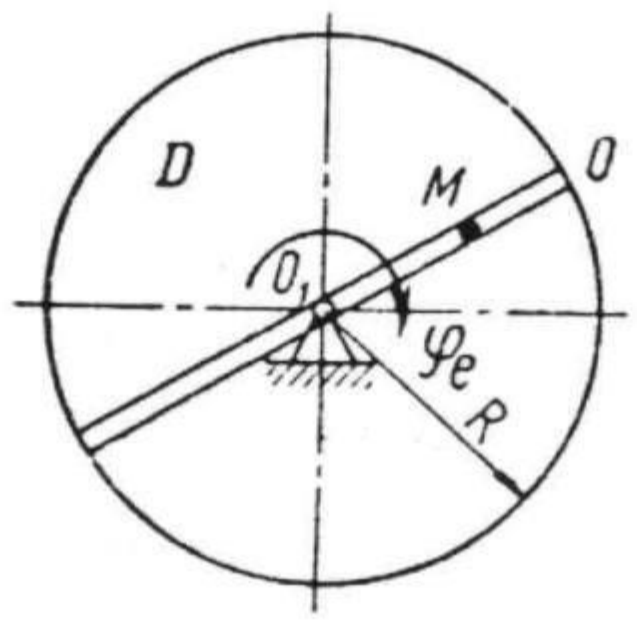
17



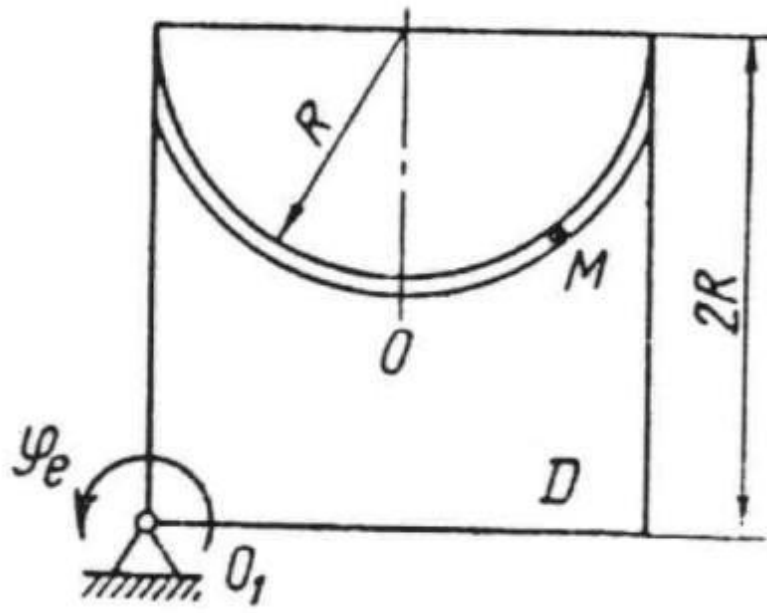
18



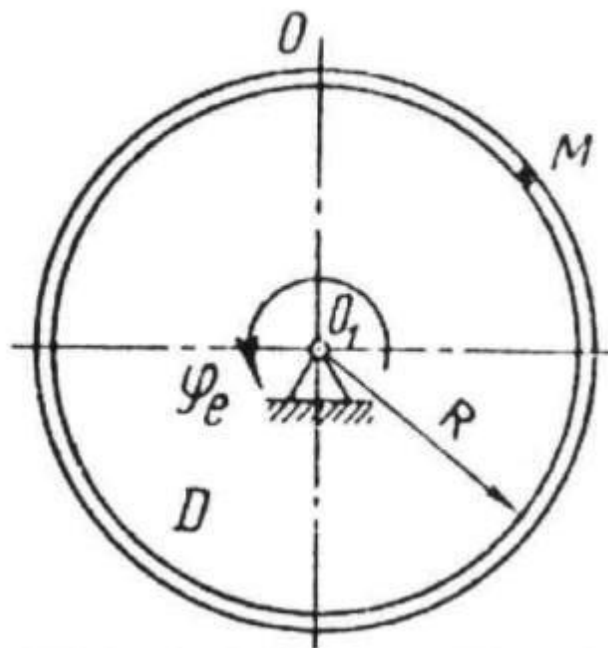
19



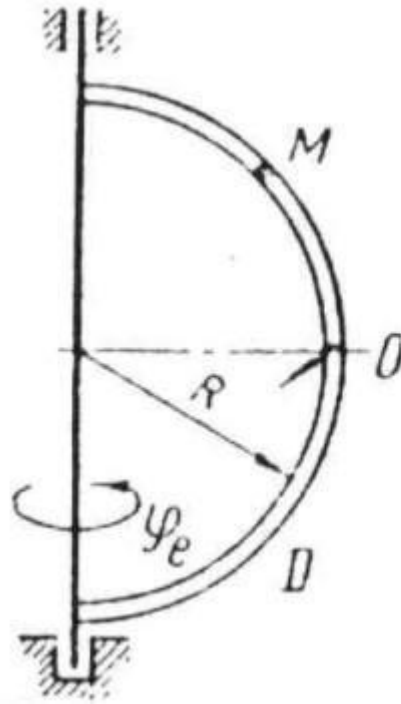
20



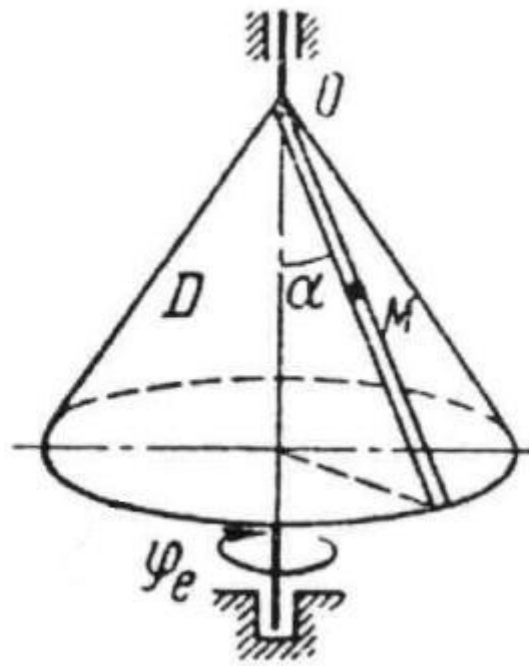
21



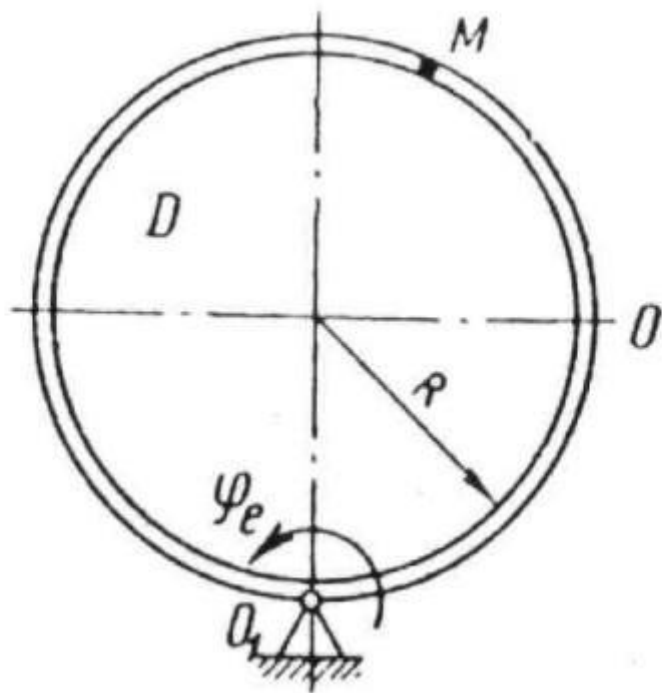
22



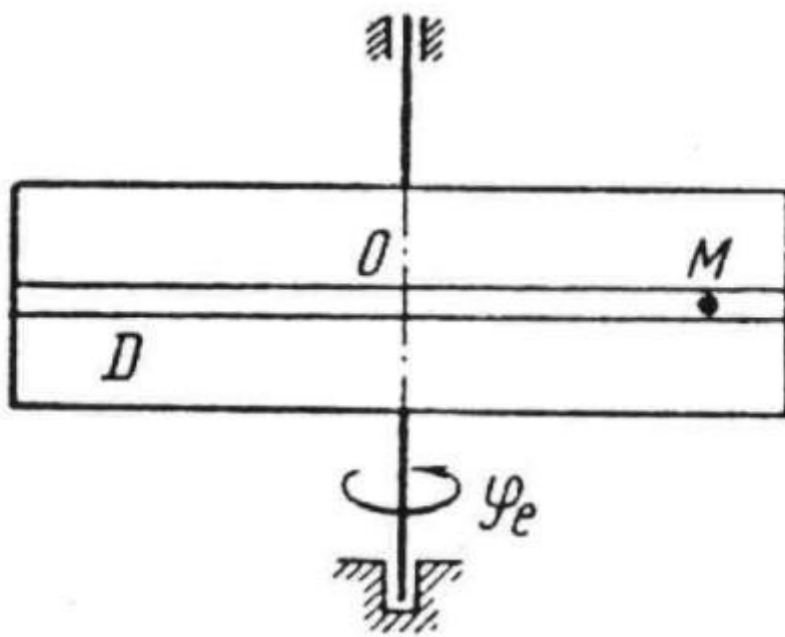
23



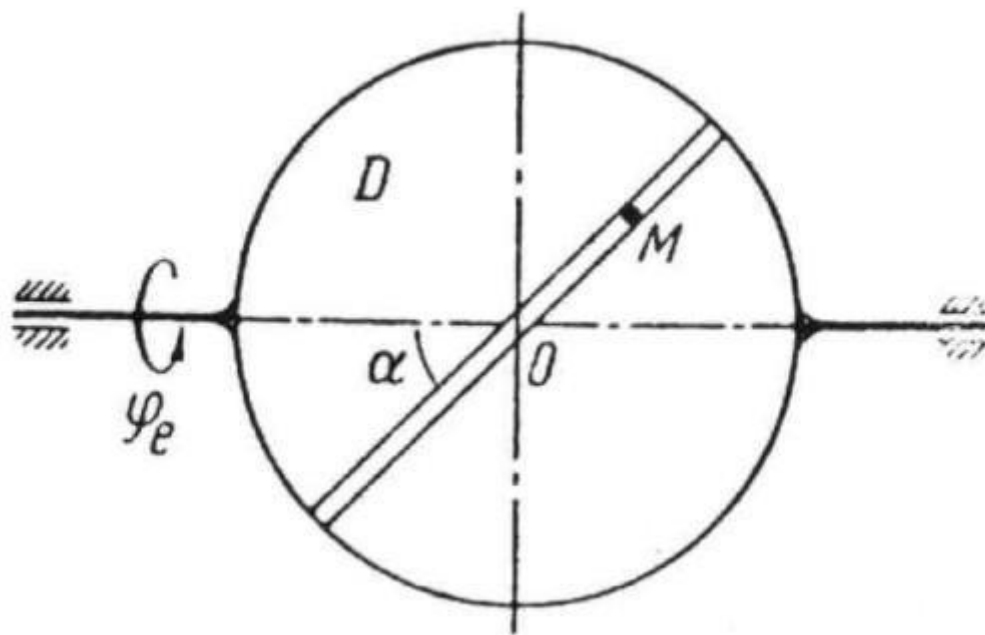
24



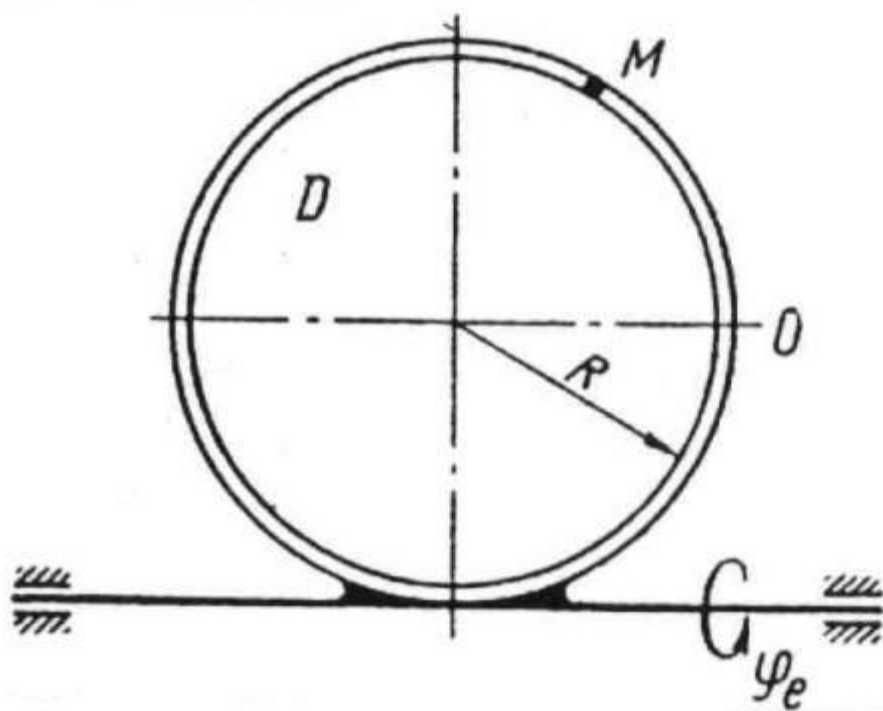
25



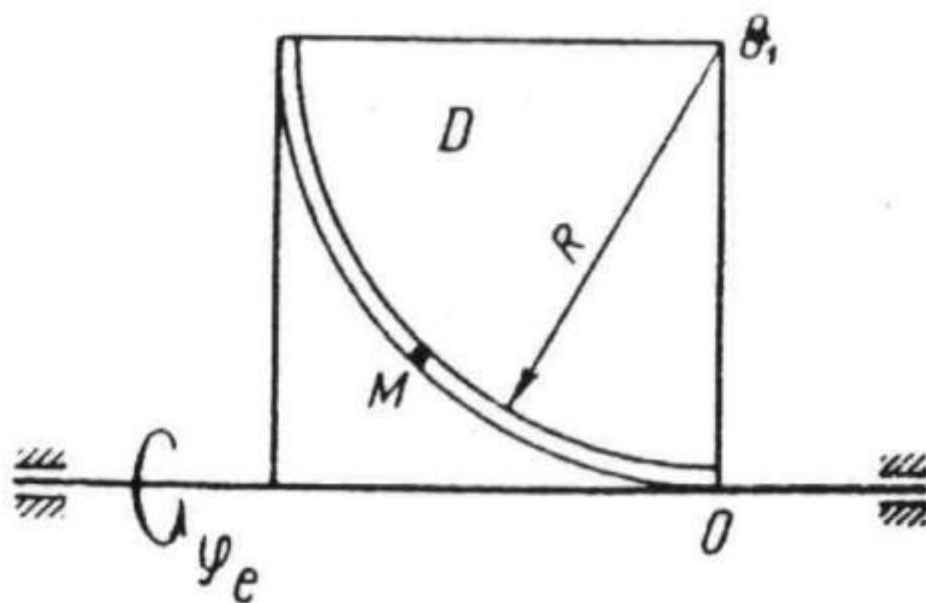
26



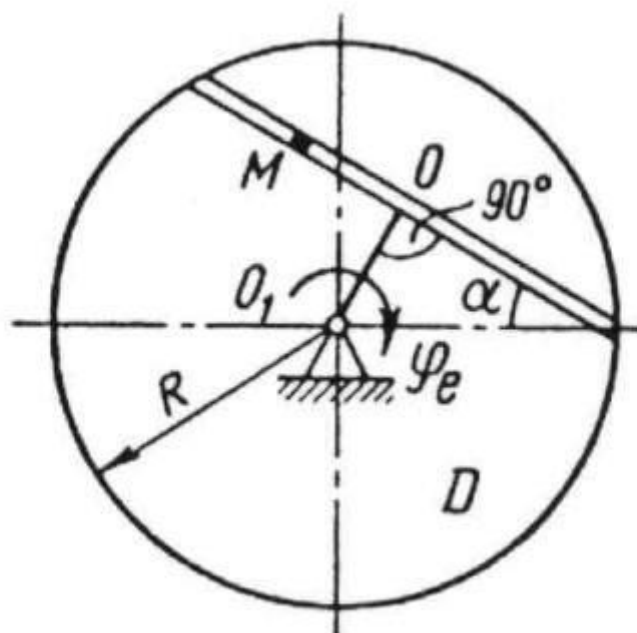
27



28



29



30

