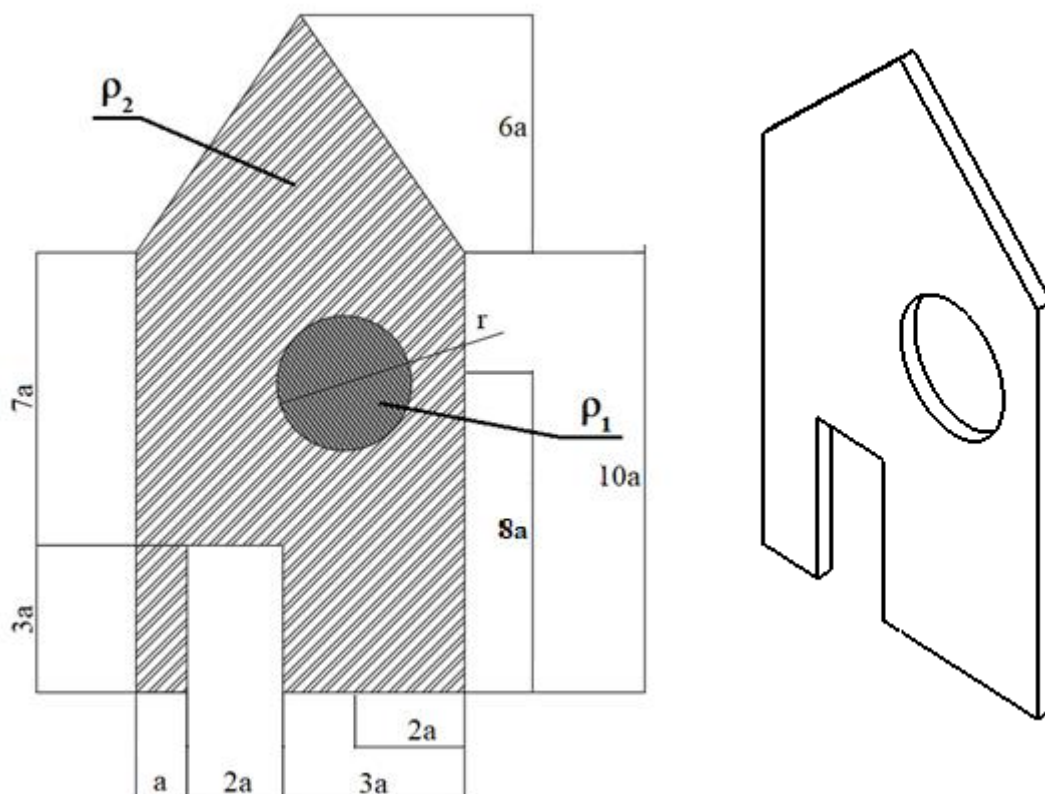


Zadanie kontrolne – Geometria mas

Wyznaczyć główne centralne osie i momenty bezwładności dla niejednorodnego przekroju o określonych wymiarach jak na rysunku. Wymiary przyjąć zgodnie z poniższą tabelą.



Lp.	Nr albumu	ρ_1 [kg/m ³]	ρ_2 [kg/m ³]	r [m]	a [m]
1	291692	9	1	0,5	1
2	297680	7	3	0,6	1,5
3	297689	5	2	0,7	2
4	303410	3	1	0,8	2,5
5	297524	1	3	0,9	3
6	303411	3	1	0,5	3,5
7	303412	5	3	0,6	4
8	297293	7	1	1	4,5
9	303415	9	2	0,5	2
10	303416	7	3	0,6	1
11	292539	5	1	0,7	2

12	303421	3	1	0,8	1
13	285864	1	3	0,9	1,5
14	303422	3	1	0,9	2
15	303425	5	1	1	2,5
16	303426	7	3	0,5	3
17	289540	9	3	0,6	3,5
18	303427	1	1	0,7	4
19	303428	3	1	0,9	4,5
20	303429	5	2	0,5	1
21	303431	7	5	0,5	3
22	297310	9	1	0,7	2
23	303433	8	3	0,5	4
24	303434	3	1	0,9	2
25	303435	5	2	0,3	1
26	303436	7	4	1	4
27	291830	9	2	0,9	3
28	303438	2	1	0,5	1
29	297560	4	2	0,8	2
30	297705	6	3	0,5	1
31	289913	8	1	0,9	2
32	297702	6	2	1	2,5
33	307876	9	3	0,7	4
34	297561	7	2	0,5	3